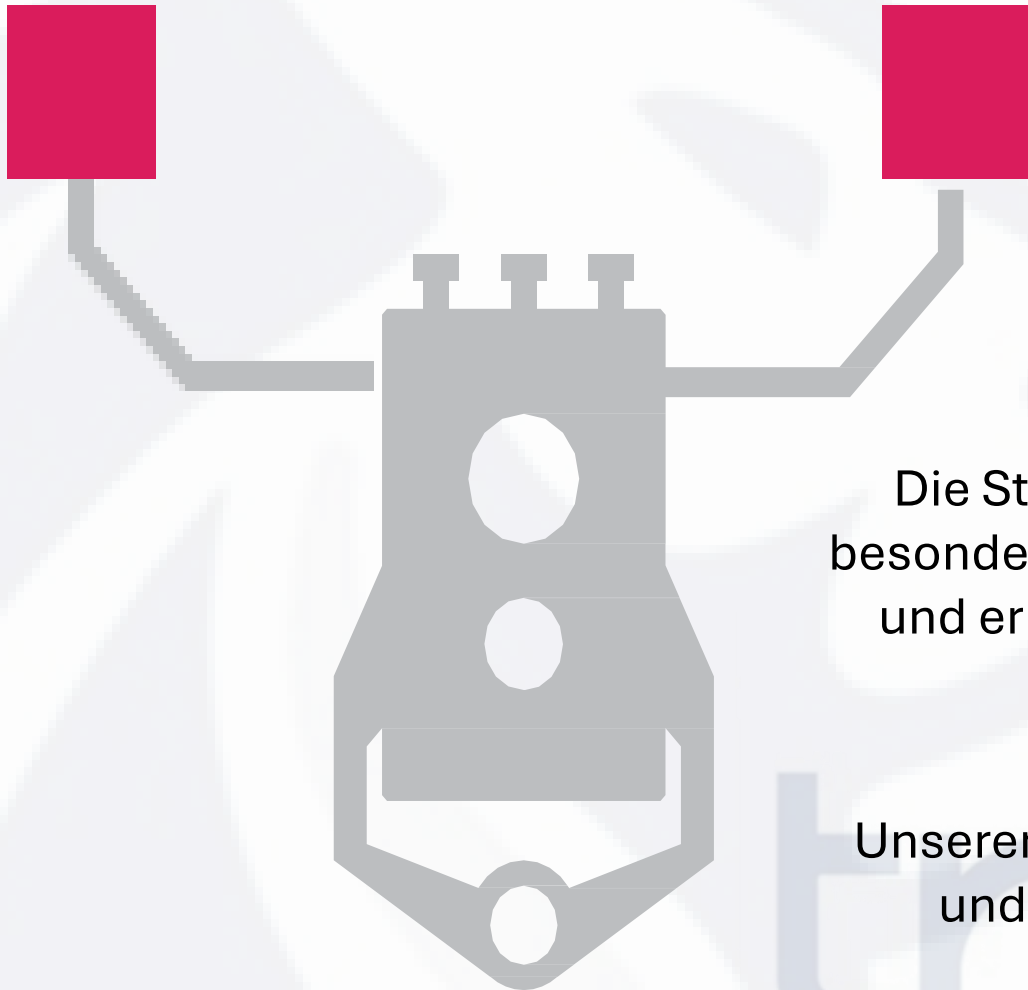


Breaker 2.0

DIE GUSSSCHERE

trebi

roboter-bearbeitung.de



Sie kennen das...

Die Gussteile werden immer größer und die Angusssysteme sprengen alle Dimensionen.

Das Handling wird immer aufwendiger und die Folgeprozesse dem entsprechend komplexer.

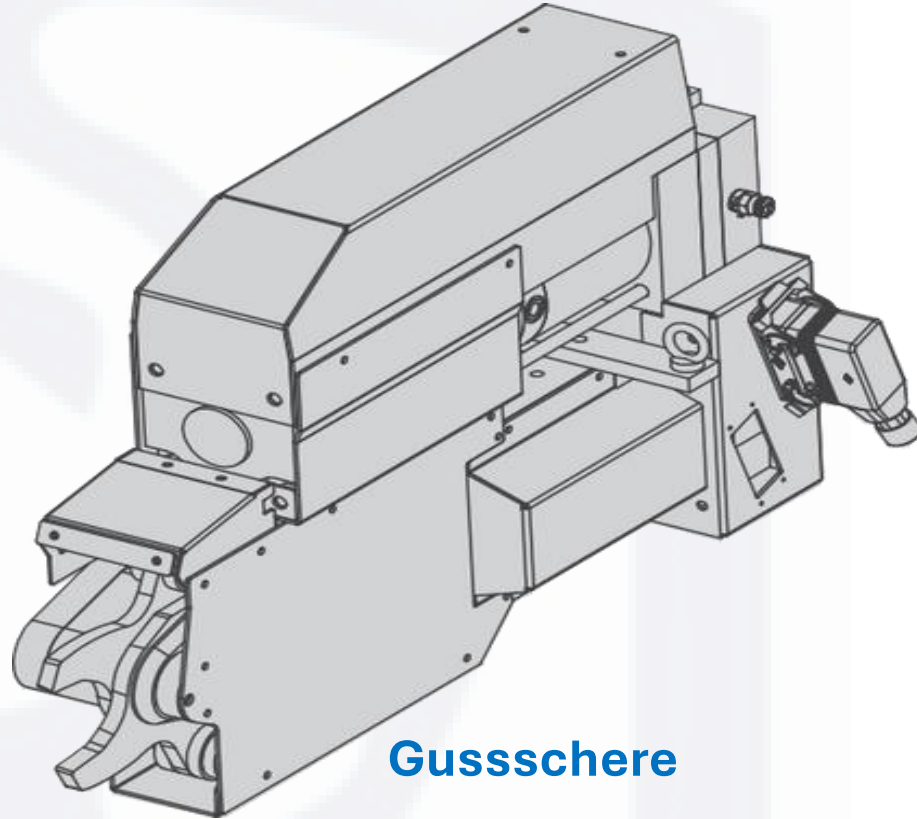
Die Stanzwerkzeuge müssen immer grösser werden und besonders kleine Kanäle und Angüsse sorgen für Probleme und erhöhte Ausfallzeiten – von den Anschaffungskosten ganz zu schweigen!

Heute stellen wir **DIE Lösung vor!**

Unseren neuen **Breaker 2.0** – die Gusschere für schnelle und präzise Schnitte, die in jede bestehende Gießzelle passt!



Ohne Gusschere



Gusschere



Mit Gusschere

trebi

roboterbearbeitung.de

Die Vorteile...

Sie reduzieren die Größe und somit die Investition in Ihre Stanzwerkzeuge.

Das Werkstückhandling innerhalb der Gießzelle wird deutlich vereinfacht.

Der Breaker 2.0 ist in jede Gießzelle integrierbar und mit jedem Roboter kombinierbar.

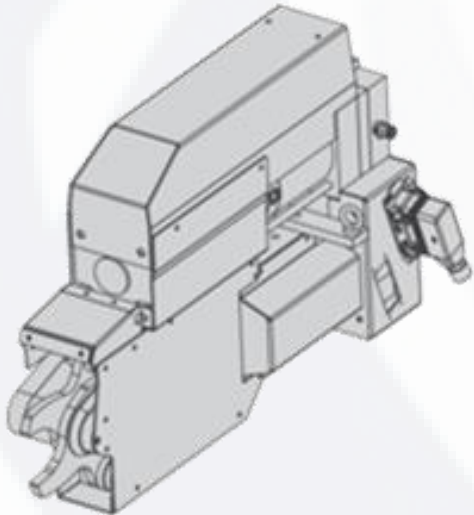
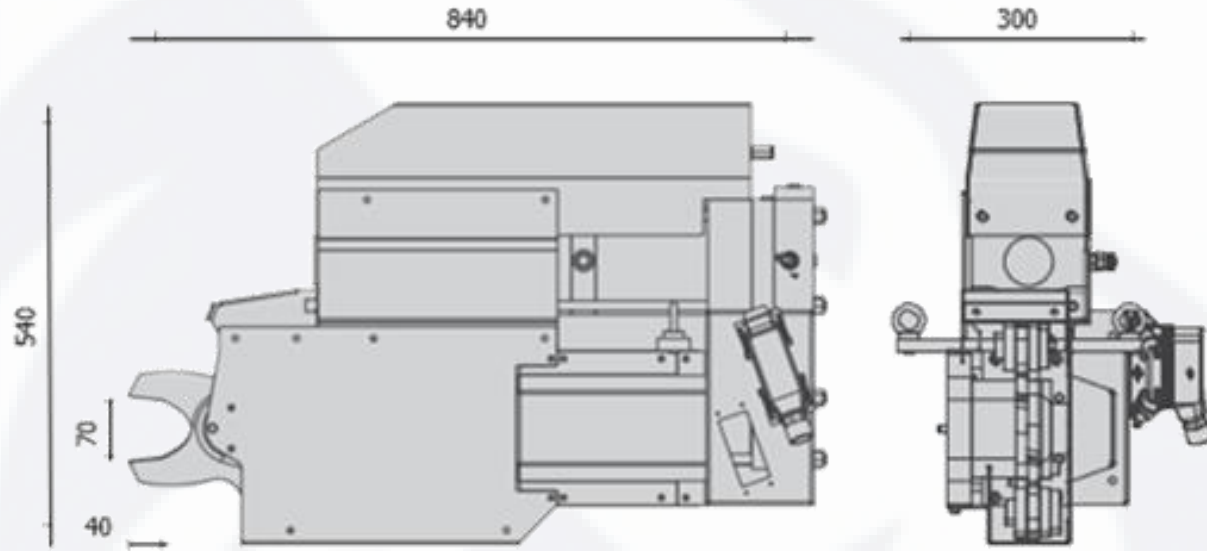
Sie brauchen kein Hydraulikaggregat.

Die Zelleneffizienz steigt deutlich.



trebi

roboter-bearbeitung.de



Technische Details

Schnittkraft	Bis zu 4,8 to
Theoretische Schnittfläche	240 mm ²
Gesamtgewicht	110 kg
Schnittklingen	Gehärteter Stahl
Einbauposition	Vertikal, horizontal, winklig
Steuerung	Siemens PLC
Anschluss	Plug and Play

SCHNITTDIMENSIONEN



8
13



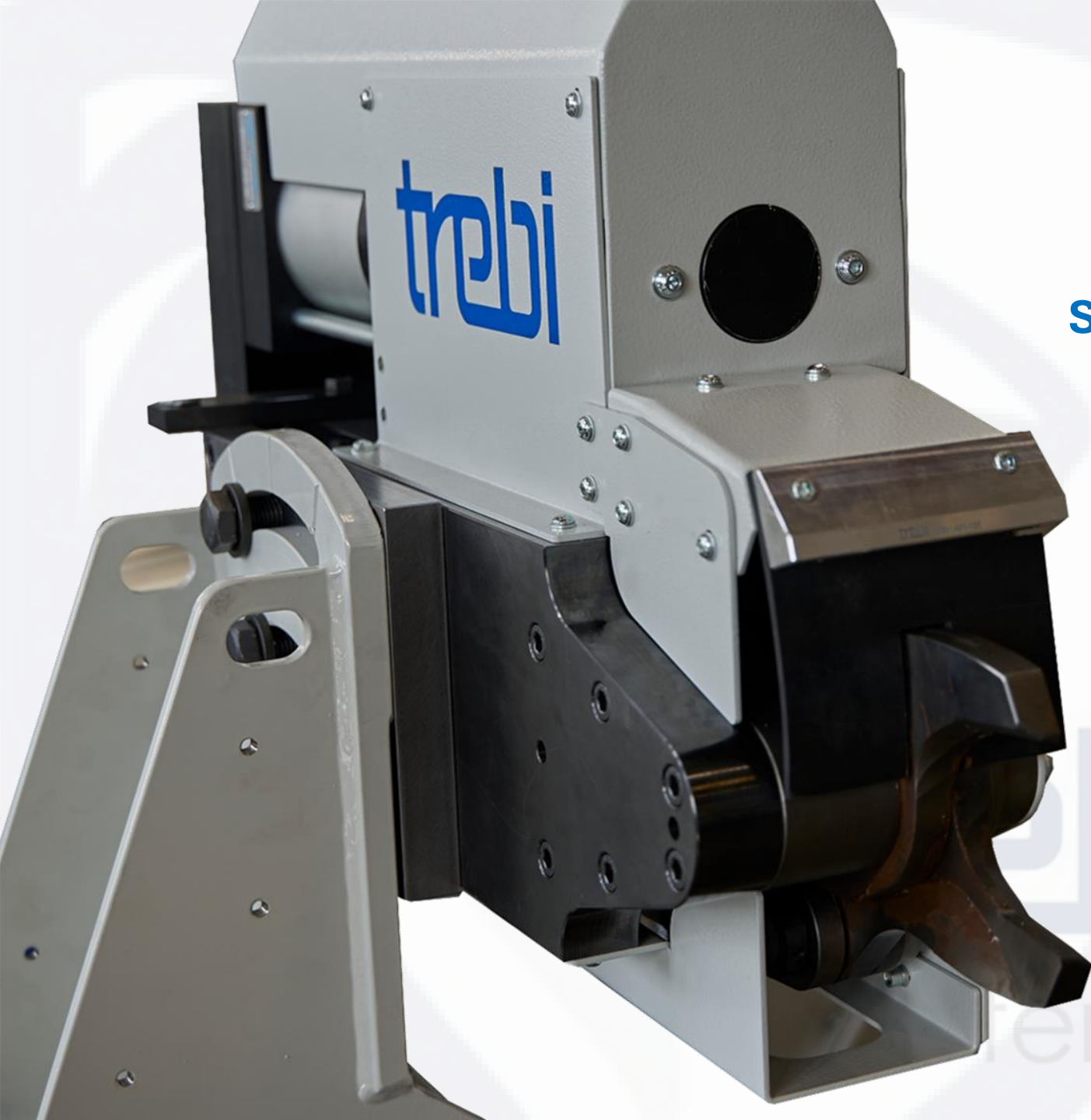
11
17



15
16



10
22



Sie wollen mehr Informationen...

TREBI srl Deutschland
Holger Diefenbach

Isarstr. 6
76694 Forst

0049 151 588 23 839
h.diefenbach@roboter-bearbeitung.de

roboter-bearbeitung.de